

Split Piso Cielo Inverter

Equipo Ecológico R32

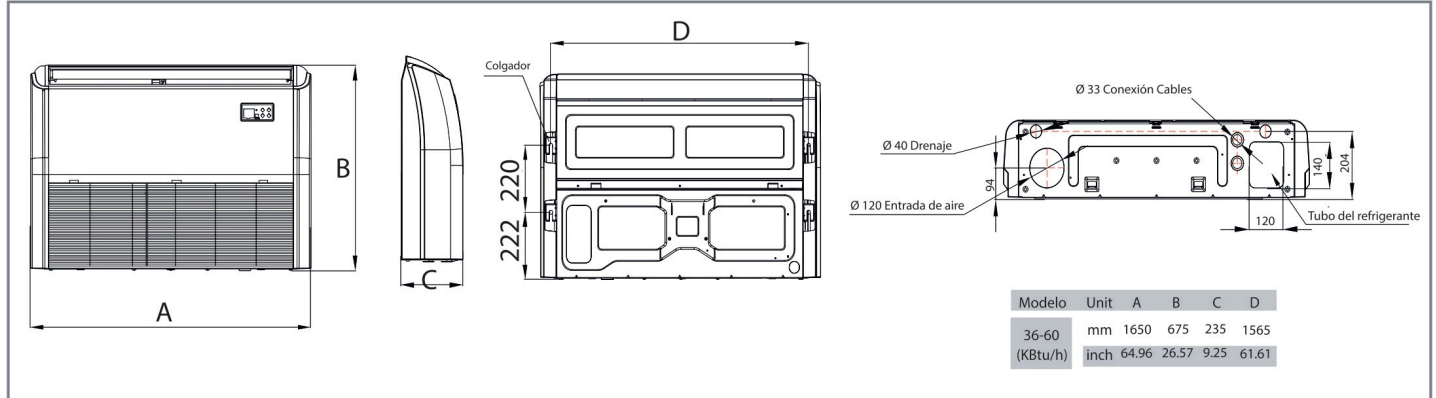
Características Funcionales

- Capacidades desde 36.000 a 60.000 Btu/h.
- Modo Refrigeración (Verano/Frío) y Calefacción (Invierno/Calor)
Equipo ecológico R-32
 - 10% más eficiente, incluso en temperaturas exteriores extremas.
 - 75% menor impacto en el calentamiento global.
 - Utiliza un 30% menos de refrigerante en cada recarga.
- Split Piso Cielo consta de dos unidades: interior y exterior.
- Protección Golden Fin, resistente a la corrosión salina.
- Inverter 4 mayor confort y más económico.
- Control remoto con sensor de temperatura, función (Follow Me)
- Panel retroiluminado
- Funciones para un ambiente silencioso y confortable.
- Kit de instalación de cañería de 4 mts.

FRIO Y CALOR



Dimensiones



Características Técnicas

Split Cassette Inverter		36	48	60
Fuente de Alimentación Interior / exterior	V- Ph-Hz	220-240-1-50 / 380-415-3-50	220-240-1-50 / 380-415-3-50	220-240-1-50 / 380-415-3-50
Capacidad (calef./enfri.)	Btu/h	40.000 / 36.000	53.000 / 48.000	60.000 / 60.000
Consumo máximo de entrada	W	5000	6900	7300
Corriente máx.	A	10.0	13.0	14.0
Vol. Flujo de aire	m³/h	1955/1728/1504	2300/1850/1600	2200/1950/1650
Refrigerante / Cantidad Cargada	- / kg	R32 / 2.4	R32 / 2.5	R32 / 2.6
Tubería refrigerante/gas	mm(pul)	φ 9,52/ φ 15,9 (3/8"/5/8")	φ 9,52/ φ 15,9 (3/8"/5/8")	φ 9,52/ φ 15,9 (3/8"/5/8")
Longitud máxima de la tubería de refrigerante	m	75	75	75
Diferencia máxima de nivel	m	30	30	30
Dimensión unidad interior	mm	1650x675x235	1650x675x235	1650x675x235
Dimensión unidad exterior	mm	946x410x810	952x415x1333	952x415x1333
Peso unidad interior	Kg.	41.5	42.1	42.3
Peso unidad exterior	Kg.	75,5	76.1	85.6
Nivel de ruido unidad interior / exterior	db (A)	51 / 63	54 / 65	54 / 64
Temperatura Ambiente (calef./enfri.)	°C	-15-24 / -15-50	-15-24 / -15-50	-15-24 / -15-50
Temperatura de Operación (calef./enfri.)	°C	0-30 / 16-32	0-30 / 16-32	0-30 / 16-32
Compresor	Tipo/ Marca	Rotativo GMCC	Rotativo GMCC	Rotativo GMCC
CÓDIGO RECAL		AAPCIV36MI	AAPCIV48MI	AAPCIV60MI